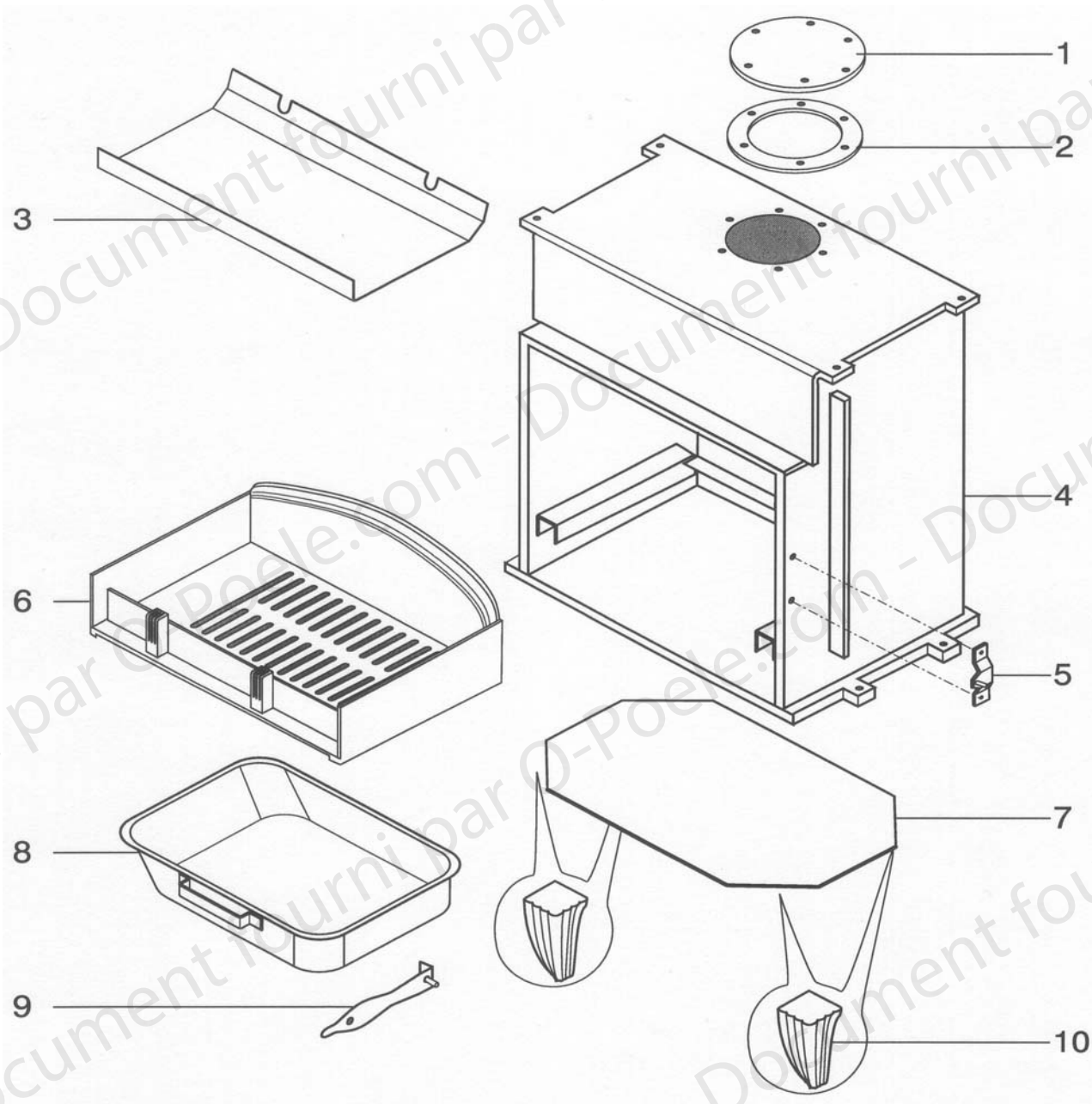




HOLZOFEN HF3930D

ERSATZTEILE FEUERRAUM





HOLZOFEN HF3930D

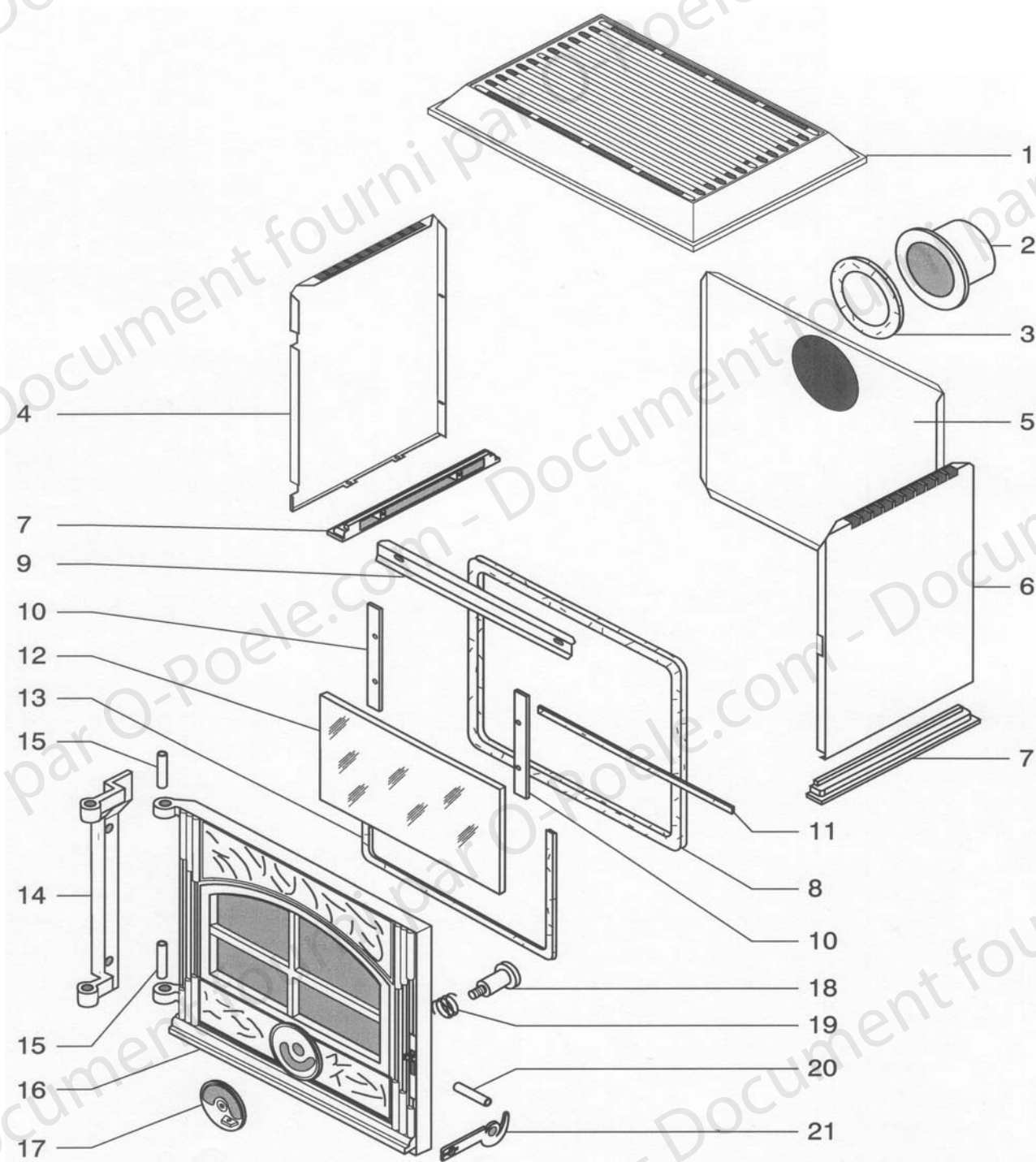
ERSATZTEILE FEUERRAUM

NR	ANZAHL	BESCHREIBUNG	REFERENZEN
1	1	Einlegendeckel	15648PB
2	1	Keramik Dichtung	15667
3	1	Zug Umlenkung	15400
4	1	Feuerraum	15603PB
5	1	Schloßkappe	15415PO
6	1	Guß Sohle	23829PB
6	1	Rost	04165PB
7	1	Schutzblech	15062
8	1	Aschenkasten	10719PB
9	1	Kalte Hand	02630
10	4	Fuß aus Guß	13195PO



HOLZOFEN HF3930D

ERSATZTEILE AUS BLECH UND TUR





HOLZOFEN HF3930D

ERSATZTEILE AUS BLECH UND TUR

NR	ANZAHL	BESCHREIBUNG	REFERENZEN
1	1	Obere Gußdeckel	15060--UPO
2	1	Abgasstutzen	15401PO
3	1	Keramik Dichtung	15667
4	1	Linkes Seitenblech	15059PP
5	1	Hinteres Schutzblech	15150
6	1	Rechtes Seitenblech	15142PP
7	2	Sockel	15058--UPO
8	1	Dichtung 14X8	10113
9	1	Luftumlenkungsblech	15414PB
10	2	Scheibe Halterung	15263PB
11	1	Dichtung 14X8	10113
12	1	Scheibe	15148
13	1	Dichtung 6X12	04093
14	1	Tür Halterung	15155--UPO
15	2	Scharnierstift	15639
16	1	Türrahmen	15467--UPO
17	1	Luftregler	02110--UPO
18	1	Schraube für Luftregler	02129
19	1	Feder für Luftregler	02128
20	1	Splinten	15451
21	1	Türgriff	15017--N
Nicht	1	Tür Zusammenbau	15631
Ab-	1	Feder für Tur	15468
gebildet	1	Feder Halterung	15469